

ECON
HEBEBÜHNEN

iBEST!
MONTAGESTÄNDER

HEBEBÜHNEN

Hebebühnen

ECON FH 350 *Racing*

ECON Hebebühnen der bequeme, sichere und schnelle Weg nach oben.

Die ECON Bühne FH 350 ist die ideale Bühne im preiswerten Segment, die dem Profi-Anspruch gerecht wird. „Made by ECON (Germany)“

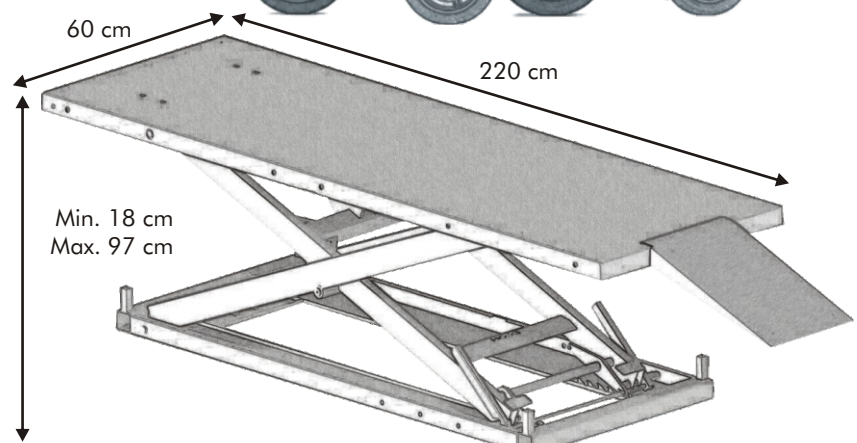
50230-00 ECON FH 350 Rot

Scherenkonstruktion und Sicherheits-Anfahrblech in **SILBER**

Standard Farben:
 **ROT - RAL 3000**



- Tragkraft:** 350 kg
- Größe Plattform:** 220 x 60 cm
- Hubhöhe maximal:** 97 cm
- Auffahrhöhe:** 18 cm
- Antrieb:** Fußpumpen-Hydraulik mit 1 mtr. Schlauch
- Sicherheit:**
 - mechanisch, Bodenraster
 - Hydraulikstempel mit eingebauter Senkdrossel als zusätzliche Sicherheit



- Zertifizierung:** CE
- Standards:**
 - 8 wartungsfreie Kugellager
 - abschmierbare Gelenkbolzen
 - Sicherheits-Anfahrblech vorne zum Herausnehmen
 - Auffahrrampe zum Einhängen in die Bühnenplatte
 - Vorbereitung zur Anbringung eines Fahrwerks

MADE BY ECON 



Das komplette Zubehör der ECON Hebebühnen EH 400 / 530 kann an dieser Bühne verwendet werden.

5/07